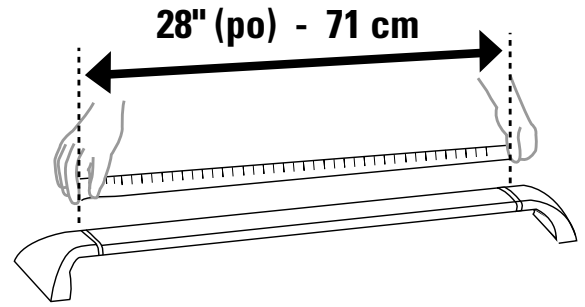




FACTORY CROSSBARS: Measure your factory crossbar length. If your factory crossbar length is **SHORTER** than 28", substitute the steps below.

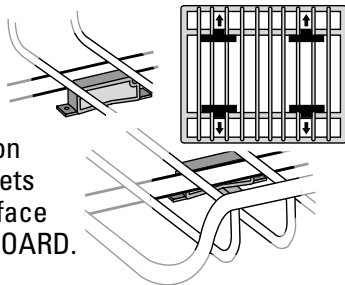
BARRES D'ORIGINE: Mesurer la longueur des barres d'origine. Si la longueur des barres d'origine est **DE MOINS** de 71cm (28po), suivre plutôt les instructions ci-dessous.

TRAVESAÑO DE FÁBRICA: Mida la longitud del travesaño de fábrica. Si la longitud del travesaño de fábrica **ES MENOR** de 28", siga los pasos sustitutivos siguientes.



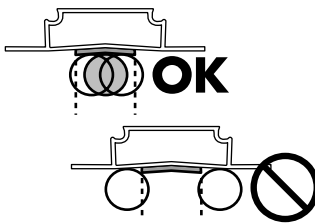
5 Position the support brackets **above** your vehicle's crossbars.

- Place the brackets **INSIDE** of the basket frame.



- Tabs on brackets must face **OUTBOARD**.

KEEP CROSSBAR BELOW TAB!

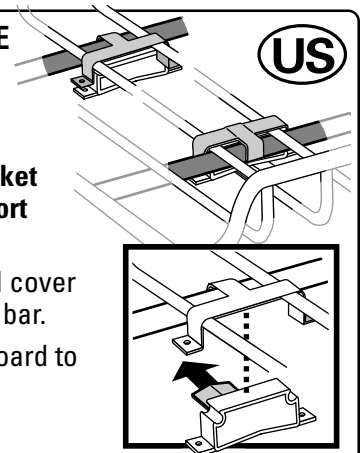


It may be necessary to move the bracket to a new position, or to adjust the basket position.

6 POSITION THE COVER BRACKETS.

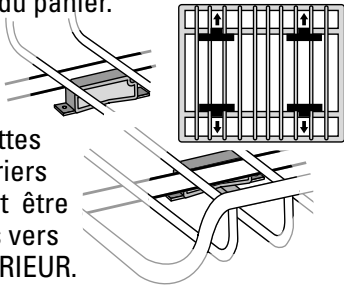
Position cover bracket onto installed support brackets.

- Hooked tab should cover the larger support bar.
- Arrow points outboard to ends of vehicle.



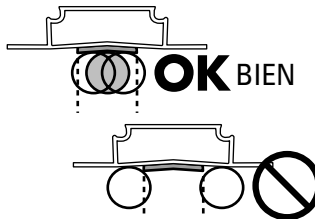
5 Positionner les étriers inférieurs **au-dessus** des barres transversales du véhicule.

- Placer les étriers **À L'INTÉRIEUR** du cadre du panier.



- Les pattes des étriers doivent être dirigés vers **L'EXTÉRIEUR**.

LA BARRE TRANS-VERSALES DOIT ÊTRE SOUS LA PATTE!

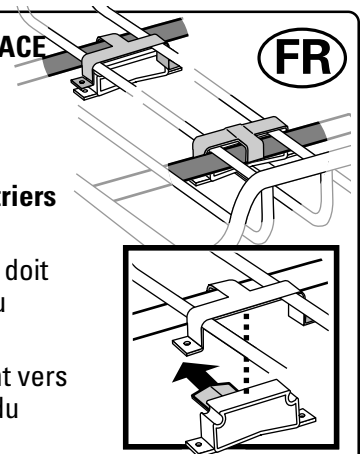


Il faudra peut-être déplacer l'étrier ailleurs ou modifier la position du panier.

6 METTRE EN PLACE LES ÉTRIERS SUPÉRIEURS.

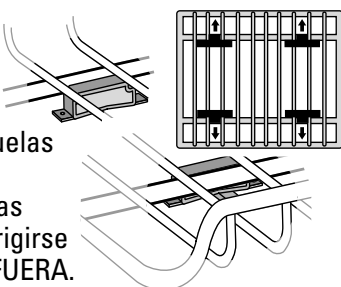
Placer les étriers supérieurs sur les étriers inférieurs.

- La patte recourbée doit recouvrir le tube du panier.
- Les flèches pointent vers l'avant et l'arrière du véhicule.



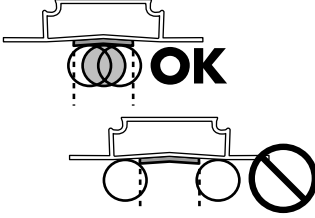
5 Coloque las escuadras de **apoyo encima** de los travesaños del vehículo.

- Coloque las escuadras **DENTRO** del marco de la cesta.



- Las orejuelas de las escuadras debendirigirse hacia **AFUERA**.

¡MANTENGA EL TRAVESAÑO DEBAJO DE LA ALETA!



Puede ser necesario mover la escuadra a una nueva posición, o ajustar la posición de la cesta.

6 COLOQUE LAS ESCUADRAS SUPERIORES.

- Coloque las escuadras superiores sobre las escuadras de apoyo instaladas.
- La flecha apunta hacia los extremos delantero y trasero del vehículo.

